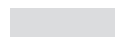


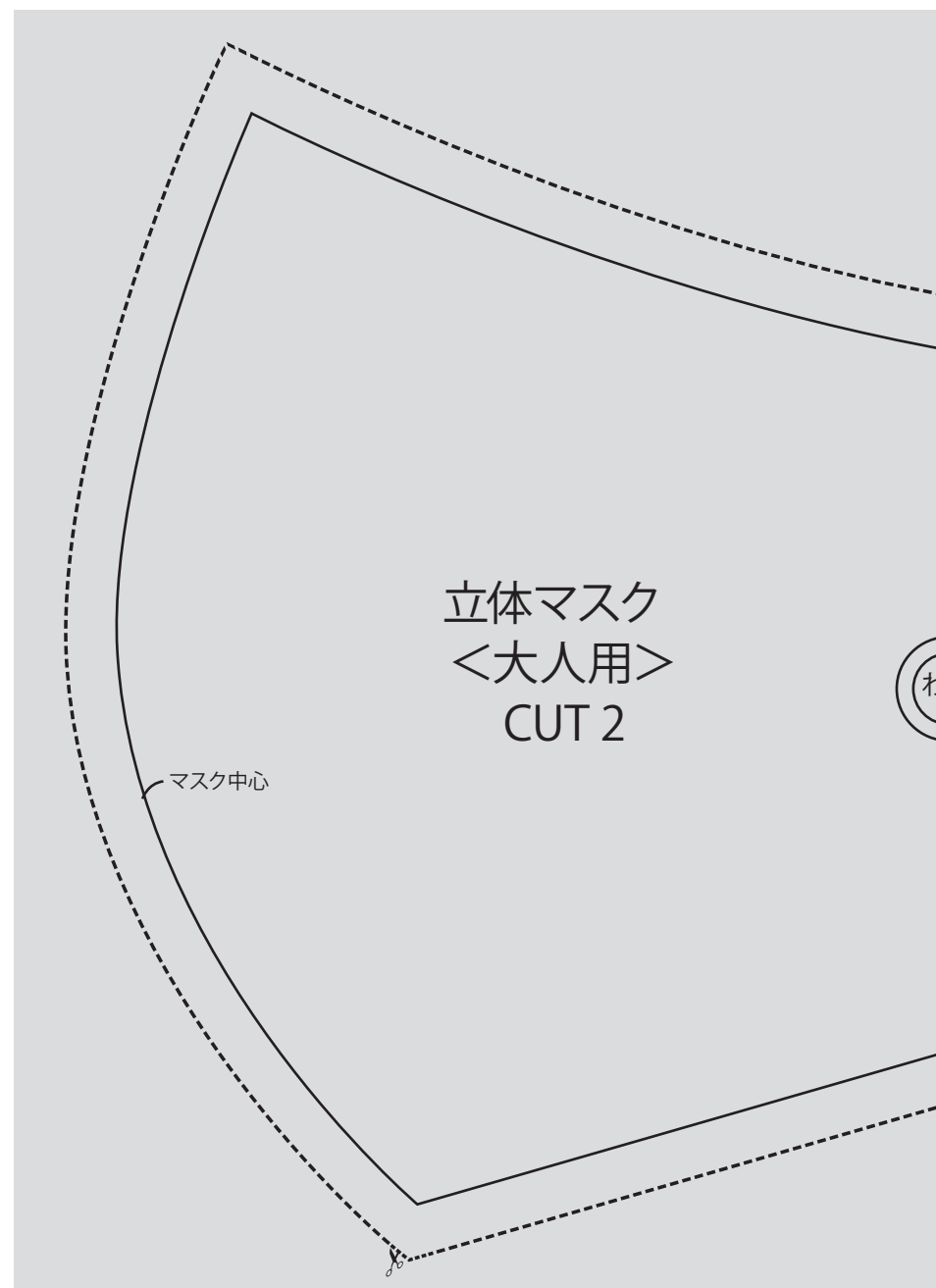
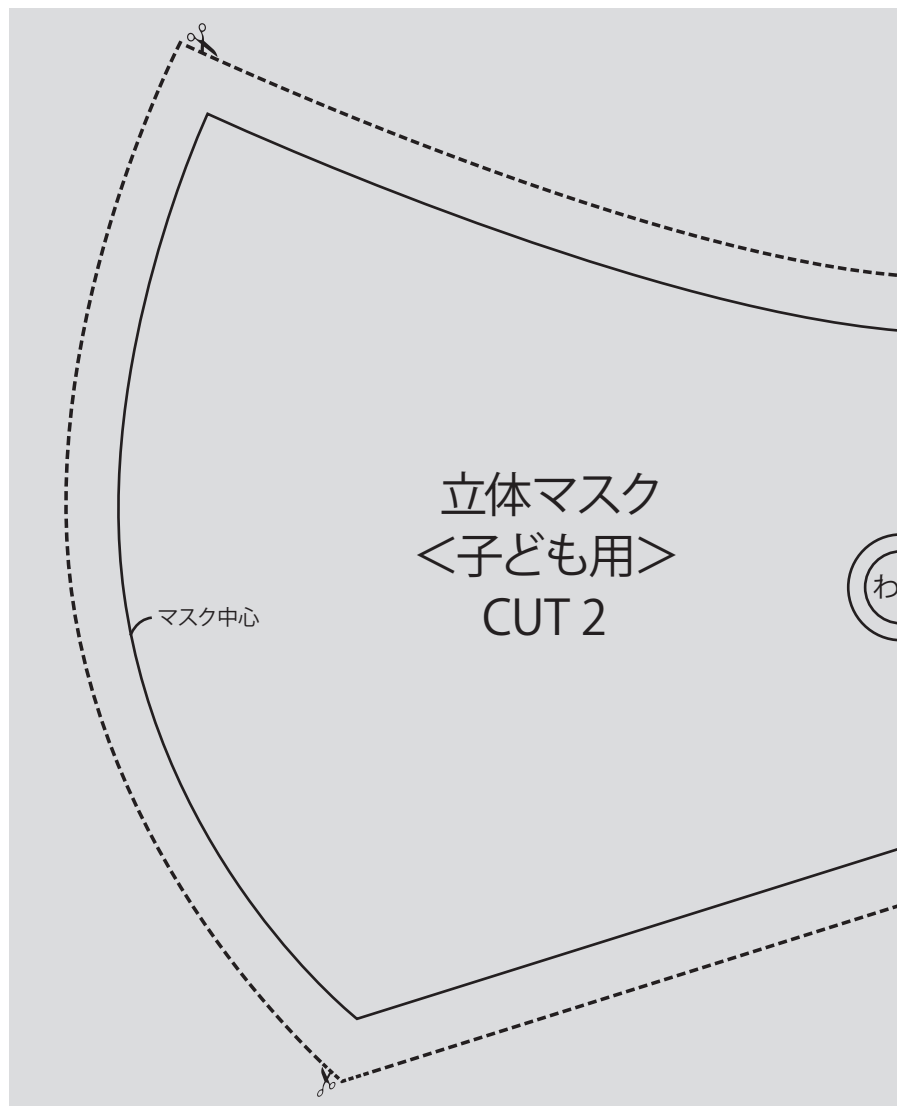
立体マスク
<子ども用・大人用>
型紙

 切り取り線

 出来上がり線

 わ裁ち (生地を『わ』(山折りの中心)にして裁断します。)

 半分に折った生地

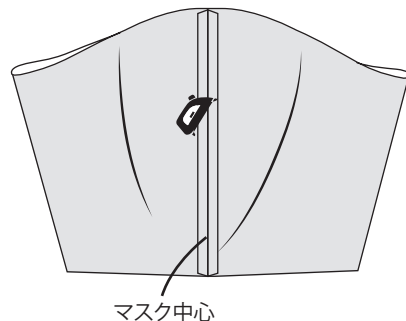


立体マスクの作り方

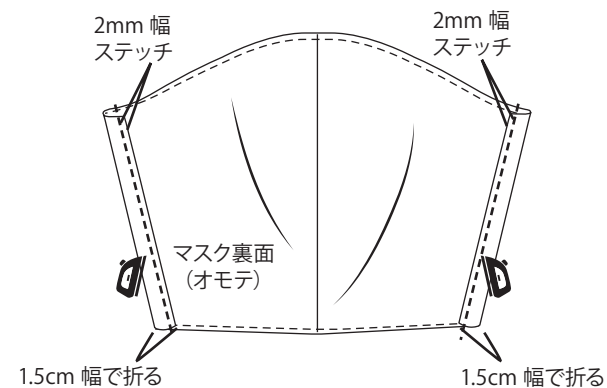
<材料>

子ども用 ガーゼ生地・・・小2枚
 大人用 ガーゼ生地・・・大2枚
 ゴム・・・約30cm×4本
 (セットには120cmのものが1本入っています。
 使用する際に調節してください)

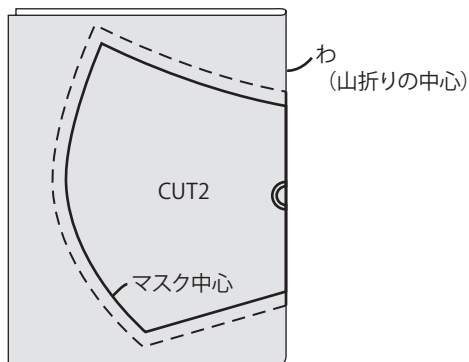
3. 「2.」で縫ったマスク中心線が中央にくるようにする。
 マスク中心のぬいしろをアイロンで割る。



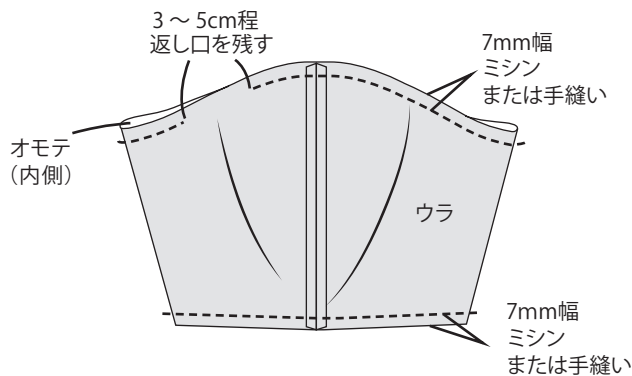
6. マスク両端を1.5cm幅アイロンで折り、
 2mm幅ステッチをかけて縫い留める。



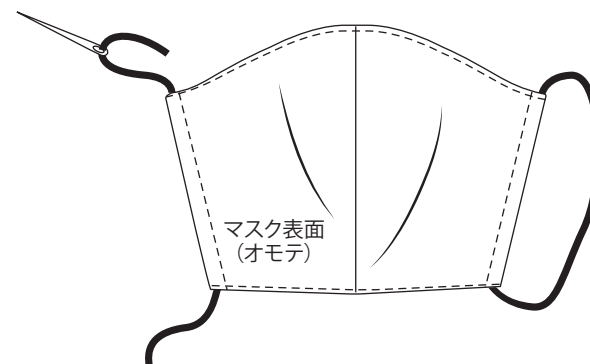
1. 型紙を当て、生地を裁断する。同じものを2枚カットする。
 (大人用も子ども用も作り方は同じです)



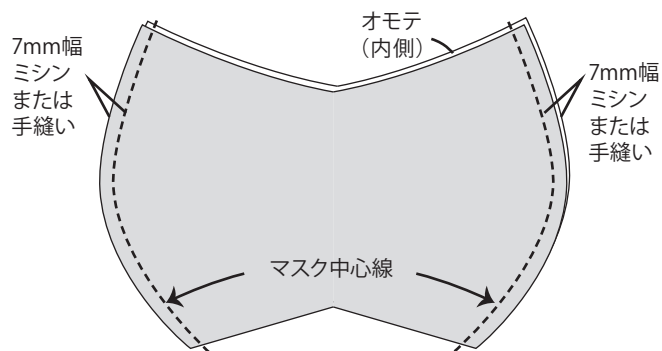
4. 上下を7mm幅のステッチで縫い合わせる。
 上側は3～5cmの返し口を残して縫う。



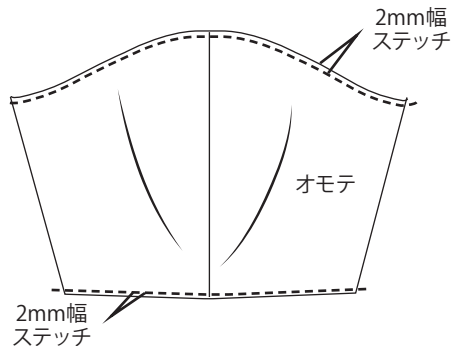
7. マスク両端にゴムを通す。出来上がり。
 ※ゴム通しがない場合はヘアピンで代用できます。



2. 「1.」で裁断した生地2枚を開いて合わせる。
 マスク中心を7mm幅で縫い合わせる。
 ※仕上がりは内側がオモテになります。



5. 返し口から、オモテに返し、アイロンで形を整え、
 2mm幅のステッチをかける。
 残しておいた返し口もまとめて、ステッチで閉じる。



型紙があればお持ちのガーゼや生地、
 帽子用のゴム紐などで作ることもできます。
 工夫して大変な時期を乗り切りましょう

みんなで作るママパパ&キッズブランド。

chibito

www.chibito.jp